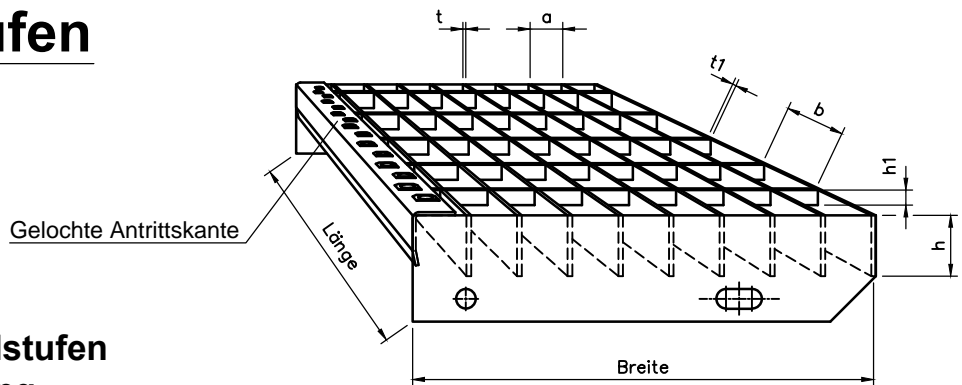


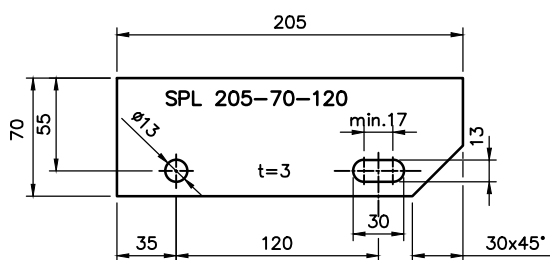
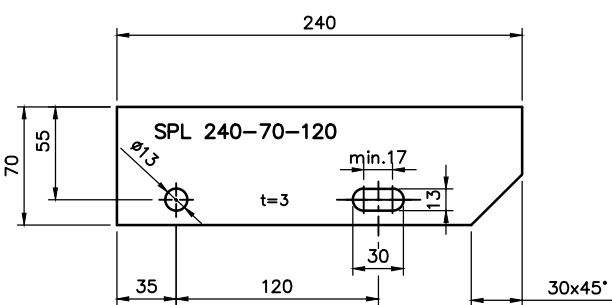
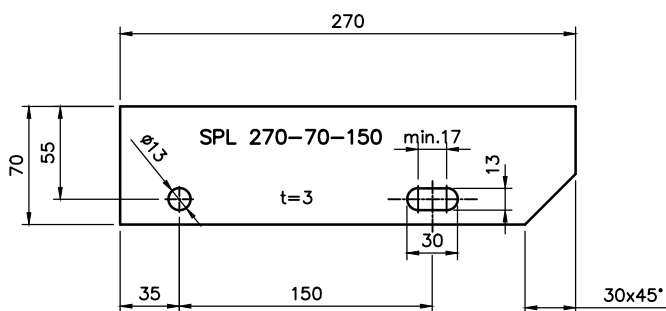
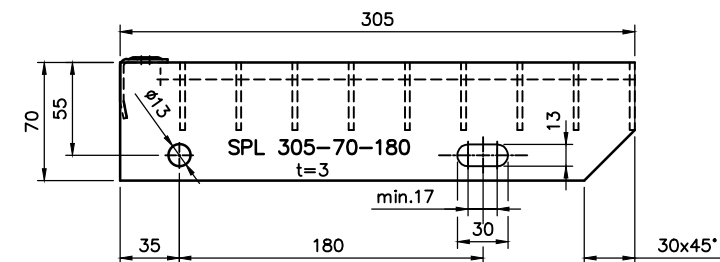
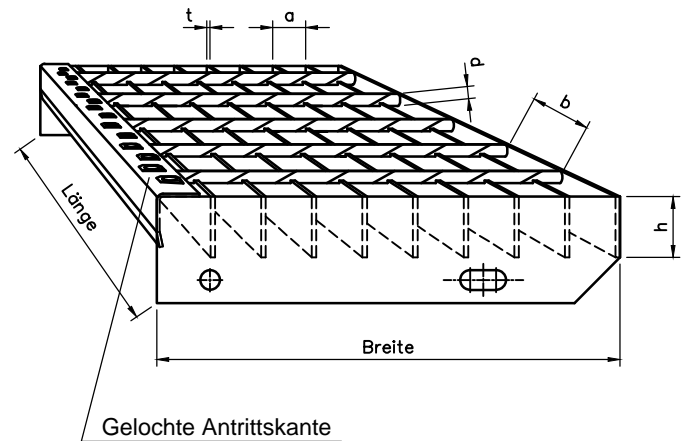
GitterStar Standardstufen

Pressrost-Stufe



GitterStar Standardstufen Seitenplattenlochung

Schweißpressrost-Stufe



- a = Tragstabweite
- b = Querstabweite
- h = Höhe des Tragstabes
- t = Dicke des Tragstabes 2 und 3mm
(t=2mm, bei Tragstabhöhe: 30, 35 und 40mm
Tragstablänge: 800, 900, 1000 und 1200)
(t=3mm, bei Tragstabhöhe: 30 und 40mm
Tragstablänge: 800, 900, 1000 und 1200)
- d = Durchmesser \varnothing 5–6 mm
- h1 = Höhe des Querstabes 10mm
- t1 = Dicke des Querstabes 2mm

Standardlängen = Tragstab:
800, 900, 1000 und 1200 mm

Standardbreiten = Querstab:
205, 240, 270 und 305 mm