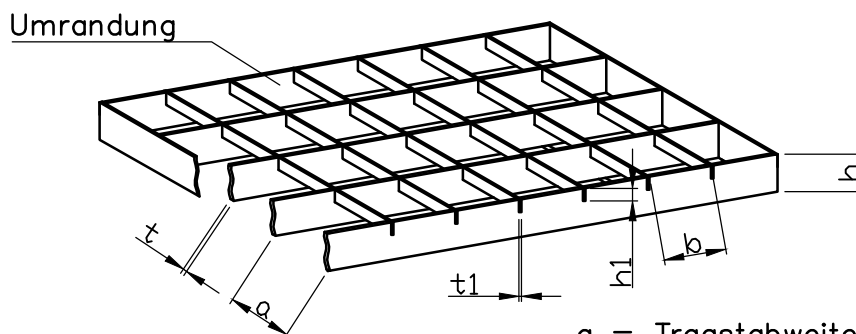


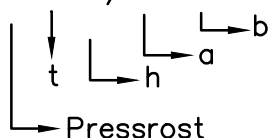
GitterStar

Standardausführung Schwerlastroste



Beispiel:

P 4.50/54X51



a = Tragstabweite

b = Querstabweite

h = Höhe des Tragstabes

t = Dicke des Tragstabes

h1 = Höhe des Querstabes

t1 = Dicke des Querstabes

Standardausführung Schwerlastroste für 4 mm und 5 mm Tragstabstärken					
Tragstäbe in mm		Maschenteilung			Werkstoff
Dicke (t)	Höhe (h)	Tragstabweite (a)		Querstabweite (b)	
4 x	30	18	x	34	S235JR S355JR
4 x	35	36	x	34	
4 x	40	36	x	17	
4 x	50	54	x	51	
5 x	30	Einfassungstyp + Querstababmessung: Bauhöhe 30-60 mm -> T-Profileinfassung + Querstab 12x 13 mm Bauhöhe 70-120 mm -> Flacheinfassung + Querstab 25 + 3 mm			
5 x	35				
5 x	40				
5 x	45				
5 x	50				
5 x	60				
5 x	70				
5 x	80	zusätzliche Rutschhemmung im Trag- und/oder Querstab Halbmond möglich, max.Fertigungslängen: im Tragstab - 3000mm, im Querstab - 1500mm			
5 x	90				
5 x	100				
5 x	110				
5 x	120				